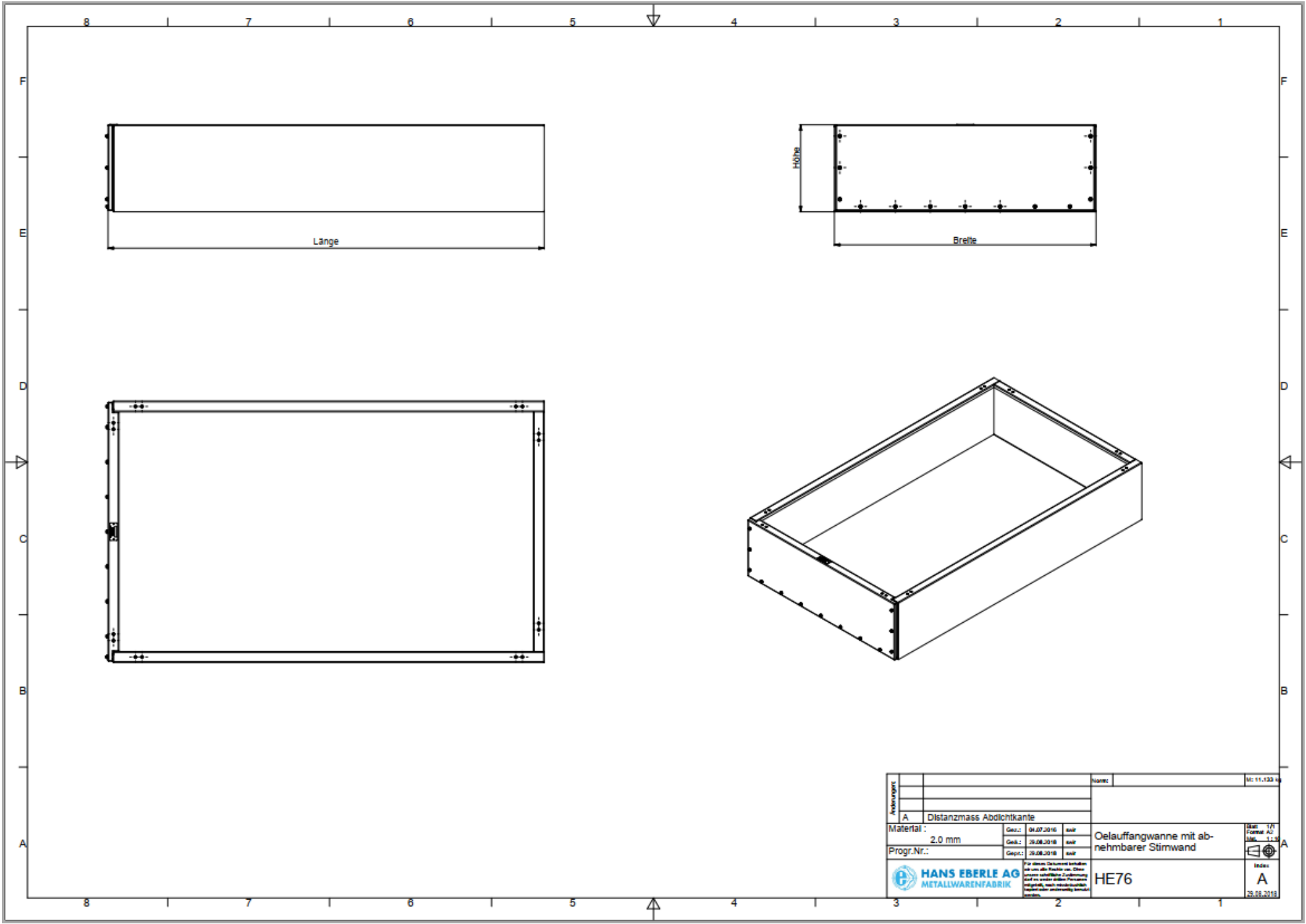
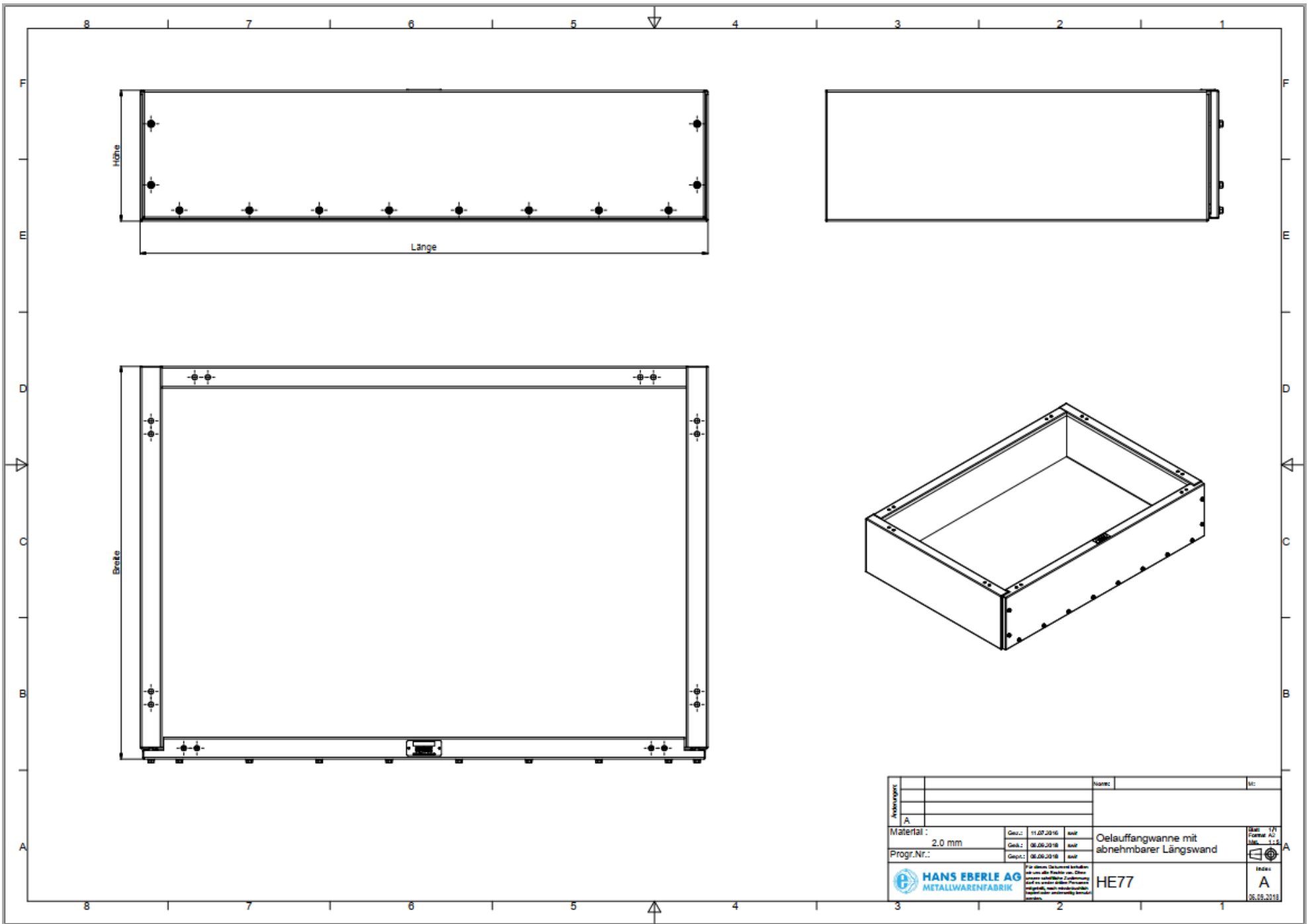


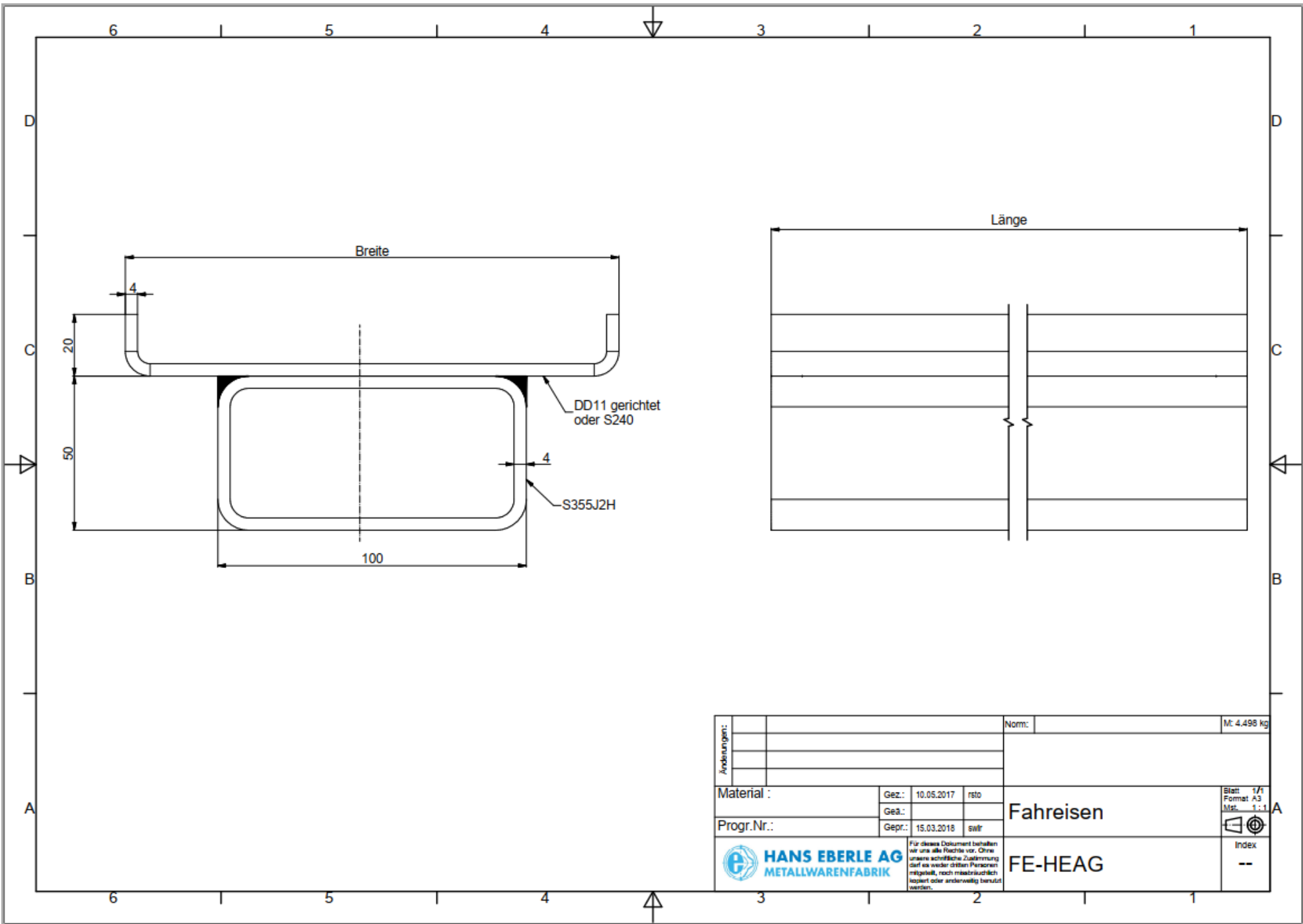
Anforderung:		Name:		M: 8,346 kg	
Material: 2,00 mm		Gez.: 12.07.2016	Art:	Oelauffangwanne geschlossen	
Progr.Nr.:		Gez.: 01.03.2018	Matr:	HE75	
		<small>Für dieses Dokument enthalten ist ein 3D-Modell von. Diese können schützliche Zeichnung sind im ersten Schritt. Für weitere Informationen, nach telefonischer Kontaktaufnahme ersuchen Sie bitte.</small>		<small>Stat. Formel A2</small> <small>Stk. 1,18</small> <small>Index</small> <small>---</small>	



Anwendung:		Name:		Nr.: 11_133 k	
A Distanzmass Abdichtkante					
Material:	2.0 mm	Gez.:	04.07.2016	evr	Oelauffangwanne mit abnehmbarer Stirnwand
Progr.Nr.:		Gez.:	28.08.2016	evr	
		Gez.:	28.08.2016	evr	
HANS EBERLE AG METALLWARENFABRIK		Für dieses Dokument bestehen kein von der Rechte von. Diese können schützliche Zustimmung auf zu anderen anderen Personen möglich, nach rechts/links reproduzieren ausdrücklich verboten.		HE76 Index A 28.08.2016	



Anwendung:		Name:		Nr.:	
A					
Material:	2.0 mm	Gez.:	11.07.2016	evr	Oelauffangwanne mit abnehmbarer Längswand
Progr.Nr.:		Gez.:	08.09.2018	evr	
		Gez.:	08.09.2018	evr	
HANS EBERLE AG METALLWARENFABRIK		Für dieses Dokument enthalten sind alle Rechte von Ober- sowie unterhalb der Zeichnung sind im ersten Schritt möglich, nach rechts unten sind im ersten Schritt sind im ersten Schritt			Blatt: 1/1 Form: A1 Maß: 1:1 Index A 05.10.2015



Änderungen:				Norm:	Mt. 4.498 kg
Material :	Gez.:	10.05.2017	rsto	Fahreisen	Statt: 1/1 Format: A3 Mst.: 1:1
Gez.:					
Progr.Nr.:	Gepr.:	15.03.2018	swlr	FE-HEAG	☐ ⊕



Für dieses Dokument behalten wir uns alle Rechte vor. Ohne unsere schriftliche Zustimmung darf es weder Dritten Personen mitgeteilt, noch mechanisch kopiert oder anderweitig benutzt werden.